

產品規格與適用範圍

使用電源	AC 110V~AC 220V 60Hz
電源線長度	100 cm
適用水壓	0.5~5 kgf/cm ² 1~5 kgf/cm ²
感應出水時間 出水量	約1秒 5L/min(1kgf/cm ²)以上
延遲止水時間	約1秒
進水管徑	PF1/2
適用水溫範圍	5°C~65°C
適用環境溫度	5°C~50°C
適用臉盆型式	單孔(孔徑Ø35~Ø45mm)

本機設有60秒自動停水保護裝置

自動龍頭 安裝、使用說明書

注意事項

- 安裝及使用前，請先詳細閱讀本說明書。
- 安裝完畢後，請務必將本說明書交給客戶。

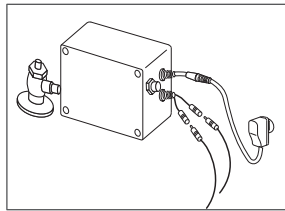
AC
607

7

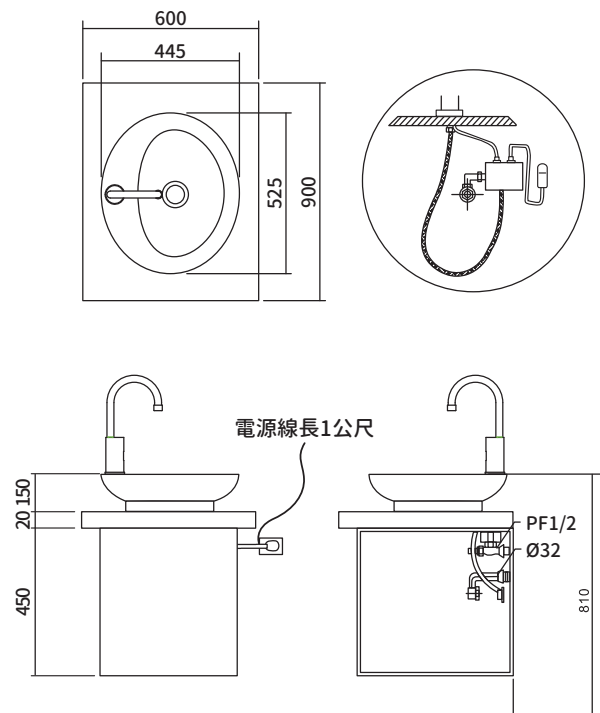
日常檢查及保養

● 日常檢察及保養

1. 感應視窗應保持乾淨，避免任何強酸、強鹼，表面亦不可有任何刮傷。
2. 龍頭及電池閥盒有精密電子零件，請以棉布沾中性清潔劑擦洗，切勿使用菜瓜布或硬毛刷等物品刷洗，以避免刮傷龍頭表面。
3. 每隔3~6個月請清洗過濾水栓之濾網，以免水量變小或阻塞。



安裝尺寸圖



故障及異常處理方法

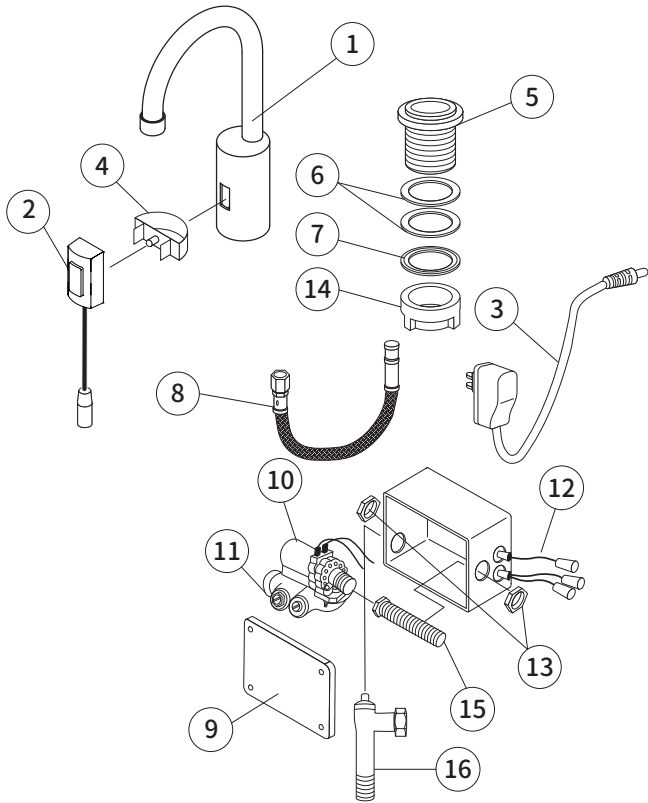
狀況	可能原因	處理方法
水流不止	1. 感應窗不潔	用軟布或衛生紙擦拭感應窗
	2. 電磁閥阻塞	請通知本公司服務人員處理
不動作 (感應燈亮)	1. 電磁閥端子未接受	請重新接好電磁閥端子
	2. 電磁閥故障	請通知本公司服務人員處理
不動作	1. 電源插頭未插	請重新將插頭插好
	2. 電路故障	請通知本公司服務人員處理
	3. 物體感應超過1分鐘	請將物體移走
水量變小	1. 進水量太小	請將三角凡而進水量調大(請參閱調整事項)
	2. 過濾水栓阻塞	請將過濾水栓內之雜質清除(請參閱日常檢查)

- ※ 請依上圖預留電源插座。
- ※ 進水高壓軟管有效長度為50/70cm請依圖示安裝。
- ※ 為確保使用安全，浴室或廁所之插座，請配合於配電時在電源開關箱內加裝漏電斷路器。

5

6

單孔產品零件分解圖



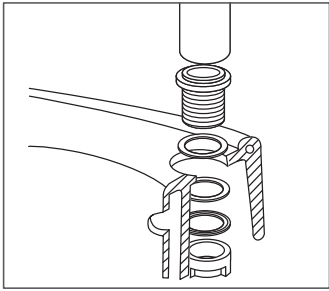
1

單孔零件表

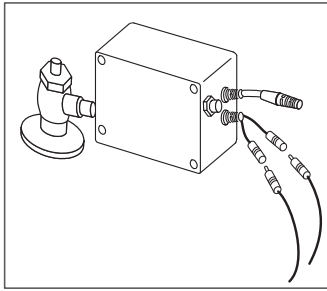
項次	名稱	規格	數量	備註
1	水龍頭主體	銅	1	
2	感應器	電子	1	
3	電源供給器	電子	1	
4	感應器固定座	不鏽鋼	1	
5	轉接座	銅	1	
6	墊圈	橡膠	2	
7	平面滑司	不鏽鋼	1	
8	高壓鋼絲接管	不鏽鋼	1	
9	控制盒上下蓋	塑膠	1	
10	電磁閥	POM塑膠	1	
11	進出水十字閥主體	銅	1	
12	電磁閥控制線路	銅/塑膠	1	
13	電磁閥固定螺帽	銅	2	
14	主體固定螺帽	塑膠	1	
15	牙管	銅	1	
16	三角凡而	銅	1	

2

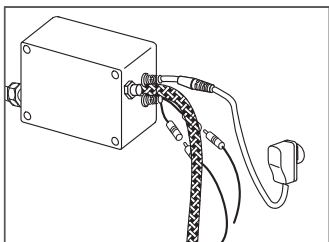
安裝程序



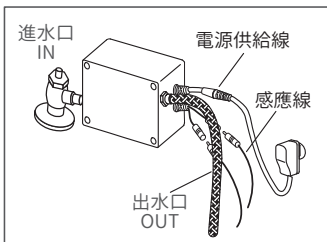
1. 將螺母鎖固於瓷器上。



2. 將電磁閥盒鎖固於三角凡而上。
3. 將高壓軟管聯結於電磁閥組之接頭。



4. 接上電源供給線與感應線，感應線的箭頭要對準插座的箭頭再插入。



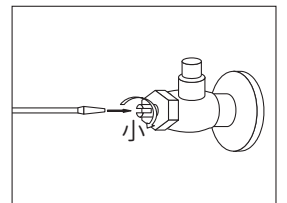
5. 將防水型端子鎖上，並測試是否動作正常（請參閱P.4使用方法）。
※請先插上電源再行測試。

3

調整事項

水量調整

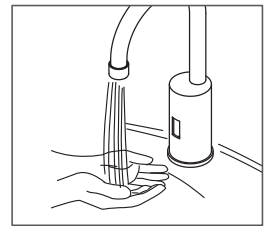
以一字起子在三角凡而處調整所需供水量。
順時針方向-----減少水量
逆時針方向-----增加水量



使用方法

●使用方法

1. 將手置於水龍頭下方，即自動出水。
2. 手離開1秒後，即自動止水。
3. 連續使用超過1分鐘後即自動止水。
※請避免安裝於太陽直射處。
※請勿敲擊本體，或在其上掛放重物。
※請勿堵塞排水口。（如毛巾等物）



4