

產品規格與適用範圍

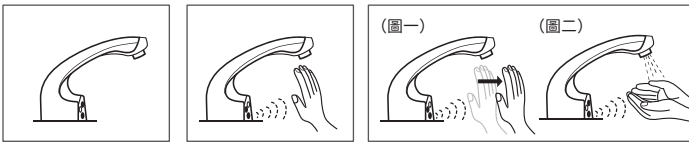
產品名稱	自動龍頭	
	AC	DC
使用電源	110V~220V 50/60Hz	3號鹼性電池×4顆
電源線長度	100 cm	—
適用水壓	0.5~5 kgf/cm ² 1~5 kgf/cm ²	
感應出水時間 出水量	約0.5秒 5L/min(1kgf/cm ²)以上	
延遲止水時間	約1秒	
進水管徑	PF1/2	
適用水溫範圍	5°C~65°C	
適用環境溫度	5°C~50°C	
適用臉盆型式	單孔(孔徑Ø35~Ø45mm)	

※本產品不適用附瓷麗蓋(短腳)臉盆

※本機設有60秒自動停水保護裝置

自動龍頭 安裝、使用說明書

自動偵測設定步驟



1. 首先將變壓器插入插座，感應視窗指示燈號為慢閃紅燈
2. 此時在15秒內將手移到感應視窗前，待指示燈號轉為慢閃綠燈
3. 此刻即可將手部移到所要感應距離位置暫時停止不動(圖一)，待五秒內指示燈號轉變為快閃紅燈即設定完成(圖二)

注意事項

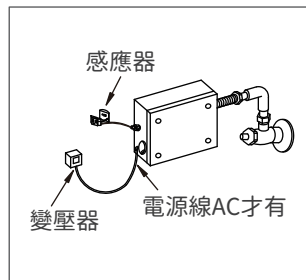
- AC式自動龍頭
- DC式自動龍頭
- 安裝及使用前，請先詳細閱讀本說明書。
- 安裝完畢後，請務必將本說明書交給客戶。

103

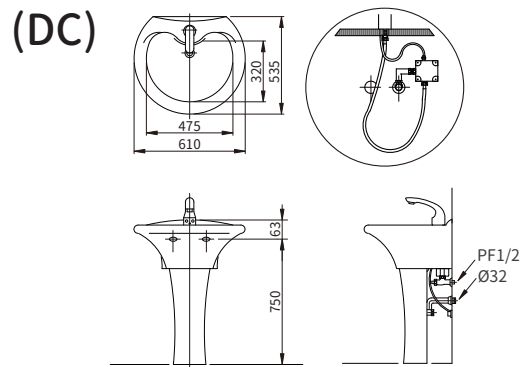
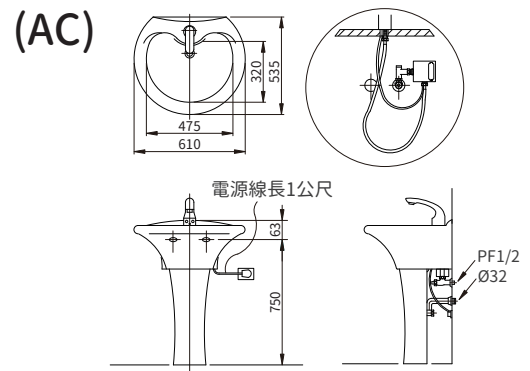
日常檢查及保養

●日常檢察及保養

1. 感應視窗應保持乾淨，避免任何強酸、強鹼，表面亦不可有任何刮傷。
2. 龍頭及電池閥盒有精密電子零件，請以棉布沾中性清潔劑擦洗，切勿使用菜瓜布或硬毛刷等物品刷洗，以避免刮傷龍頭表面。
3. 每隔3~6個月請清洗過濾水栓之濾網，以免水量變小或阻塞。



安裝尺寸圖



- ※若選用AC，請依上圖預留電源插座。
- ※進水高壓軟管有效長度為50/70cm請依圖示安裝。
- ※為確保使用安全，浴室或廁所之插座，請配合於配電時在電源開關箱內加裝漏電斷路器。

故障及異常處理方法

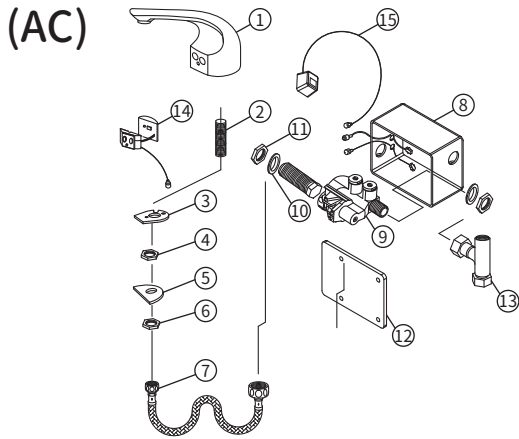
狀況	可能原因	處理方法
水流不止	1. 感應窗不潔	用軟布或衛生紙擦拭感應窗
	2. 電磁閥阻塞	請通知本公司服務人員處理
不動作 (感應燈亮)	1. 電磁閥端子未接受	請重新接好電磁閥端子
	2. 電磁閥故障	請通知本公司服務人員處理
不動作	1. 電池端子未接受 (DC)	請重新接好電池端子(請參閱換裝新電池)
	2. 電源插頭未插 (AC)	請重新將插頭插好
	3. 電池電力不足 (DC)	請依規格更換新電池
	4. 電路故障	請通知本公司服務人員處理
	5. 物體感應超過1分鐘	請將物體移走
水量變小	1. 進水量太小	請將三角凡而進水量調大(請參閱調整事項)
	2. 過濾水栓阻塞	請將過濾水栓內之雜質清除(請參閱日常檢查)

5

6

單孔產品零件分解圖

單孔零件表

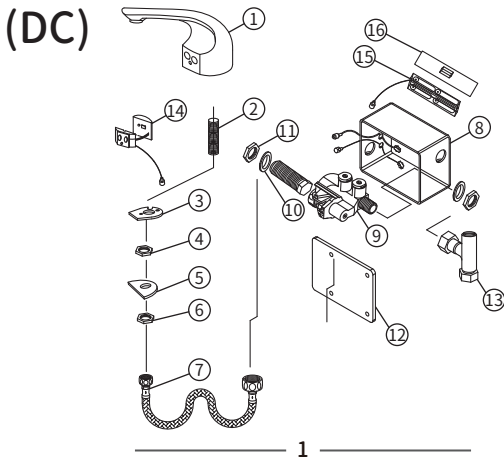


(AC)

項次	名稱	規格	數量	備註
1	龍頭主體	銅	1	
2	進水銅管	銅	1	
3	中BNBR墊片	橡膠	1	
4	銅螺母	銅	1	
5	固定片	不鏽鋼	1	
6	銅螺母	銅	1	
7	高壓鋼絲接管	不鏽鋼	1	
8	控制盒	塑膠	1	
9	電磁閥十字閥	電子/銅	1	
10	固定螺帽護套	橡膠	2	
11	固定螺帽	銅	2	
12	控制盒蓋	橡膠	1	
13	三叉接頭	銅	1	
14	電路板	電子	1	
15	變壓器	電子	1	

(DC)

項次	名稱	規格	數量	備註
1	龍頭主體	銅	1	
2	進水銅管	銅	1	
3	中BNBR墊片	橡膠	1	
4	銅螺母	銅	1	
5	固定片	不鏽鋼	1	
6	銅螺母	銅	1	
7	高壓鋼絲接管	不鏽鋼	1	
8	控制盒	塑膠	1	
9	電磁閥十字閥	電子/銅	1	
10	固定螺帽護套	橡膠	2	
11	固定螺帽	銅	2	
12	控制盒蓋	橡膠	1	
13	三叉接頭	銅	1	
14	電路板	電子	1	
15	電池座	塑膠	1	
16	電池蓋	塑膠	1	

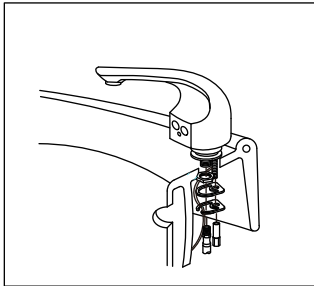


1

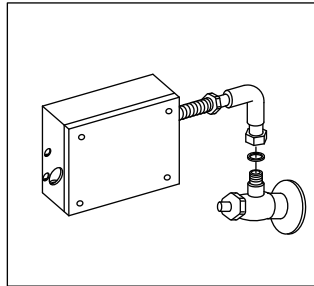
2

安裝程序

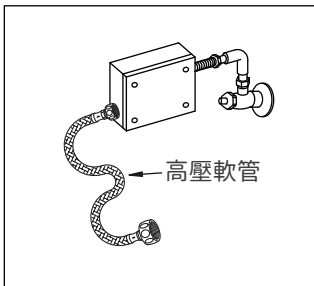
調整事項



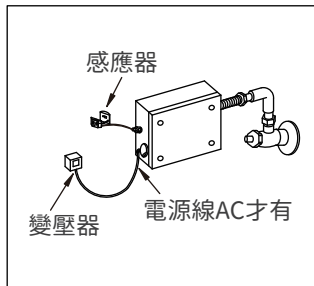
1. 以固定片及固定螺帽將龍頭本體鎖固於瓷器上。



2. 將電磁閥盒鎖固於三角凡而上。



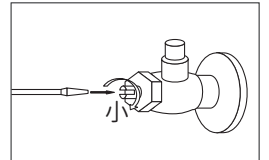
3. 將高壓軟管聯結於電磁閥組之接頭。



4. 將防水型端子鎖上，並測試是否動作正常（請參閱P.4 使用方法）。
※AC請先插上電源再行測試。

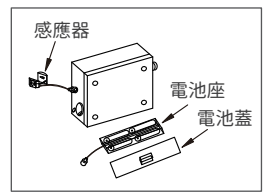
水量調整

以一字起子在三角凡而處調整所需供水量。
順時針方向-----減少水量
逆時針方向-----增加水量



換裝新電池 (DC)

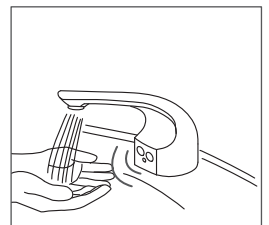
- 將電池開盒上之螺絲卸下，並將電池盒取出，換裝新電池後，再依反方向裝回即可。
※電池規格：3號鹼性電池，各便利超商或照相館均有販售。
※感應視窗若顯示紅色燈閃爍狀態即表電力不足，請更換電池。



使用方法

●使用方法

1. 將手置於水龍頭下方，即自動出水。
 2. 手離開1秒後，即自動止水。
 3. 連續使用超過1分鐘後即自動止水。
- ※請避免安裝於太陽直射處。
※請勿敲擊本體，或在其上掛放重物。
※請勿堵塞排水口。(如毛巾等物)



3

4