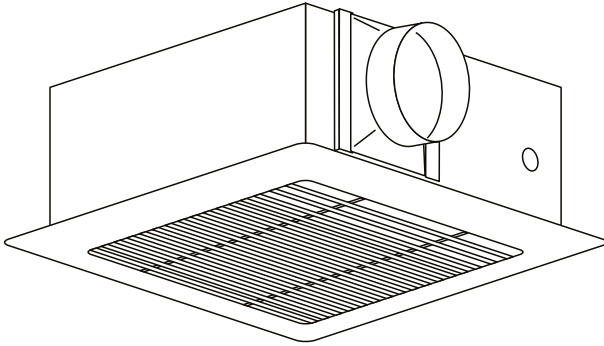


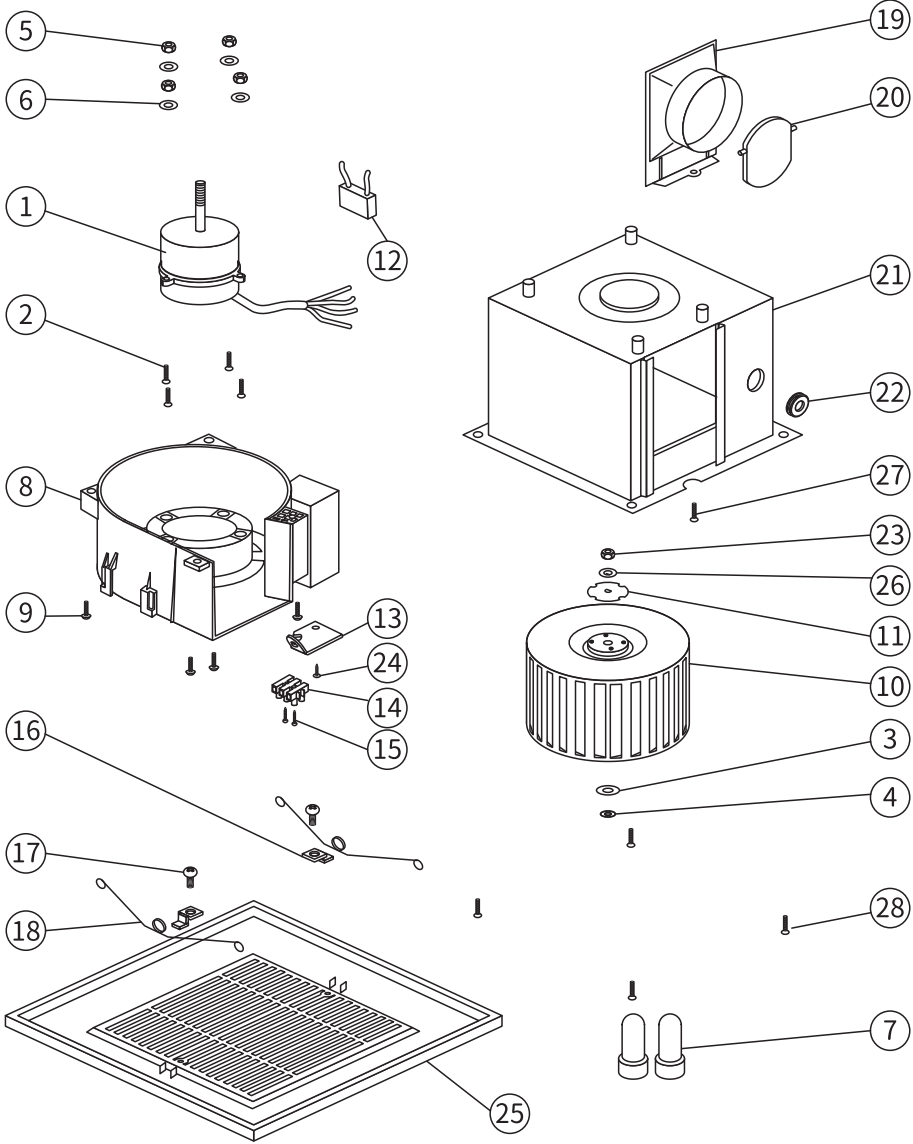
靜音換氣扇 安裝、使用說明書



注意事項

- 安裝及使用前，請先詳細閱讀本說明書。
- 安裝完畢後，請務必將本說明書交給客戶。

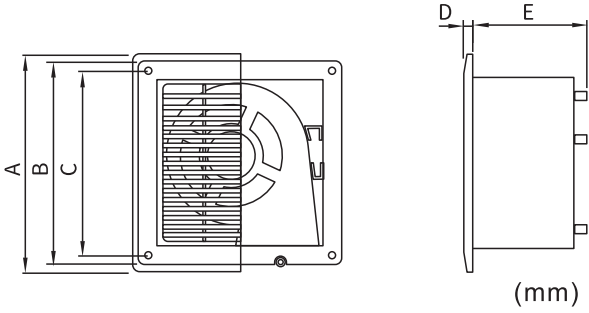
單孔產品零件分解圖



零件表

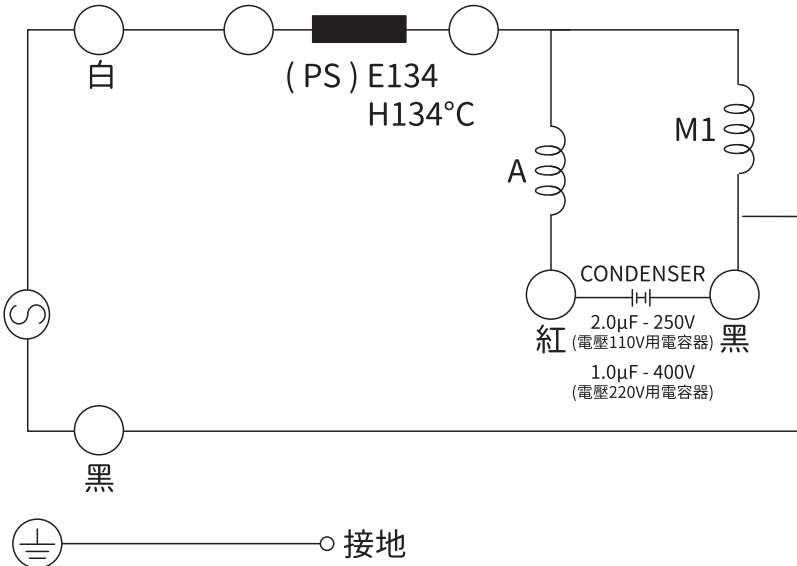
項次	名稱	規格	數量	備註
1	培林馬達	電容感應	1	
2	馬達螺絲	鐵鍍鋅	4	
3	風葉固定華司 (大)	鐵鍍鋅	1	
4	風葉固定華司 (小)	鐵鍍鋅	1	
5	馬達固定螺帽	鐵鍍鋅	4	
6	馬達固定華司	鐵鍍鋅	4	
7	閉端端子	NYLON 66	2	
8	風櫃	PP	1	
9	機座螺絲	鐵鍍鋅	4	
10	風葉	PA	1	
11	風扇固定擋片	電著鋼板	1	
12	電容器	電子	1	
13	接線盒蓋	PP	1	
14	3PIN端子台	塑鋼	1	
15	端子台螺絲	鐵鍍鋅	2	
16	彈簧固定片	SUS 304	2	
17	固定片螺絲	鐵鍍鋅	2	
18	面板固定彈簧	SUS 304	2	
19	出風口	PP	1	
20	擋風板	鋁合金	1	
21	機座	ABS	1	
22	電線保護套	橡膠	1	
23	風扇螺帽	鐵鍍鋅	1	
24	接線盒螺絲	鐵鍍鋅	1	
25	面板	ABS	1	
26	彈簧華司	鐵鍍鋅	1	
27	出風口固定螺絲	鐵鍍鋅	1	
28	機座固定螺絲	鐵鍍鋅	4	

安裝尺寸圖



A	B	C	D	E
245	234	219.8	10	140

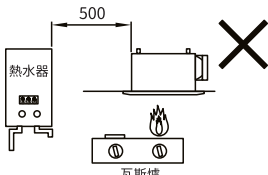
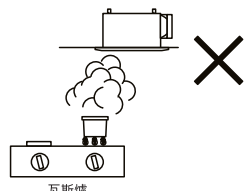
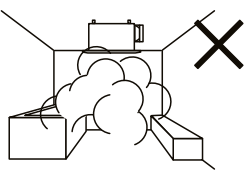
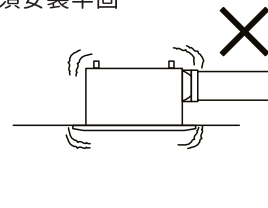
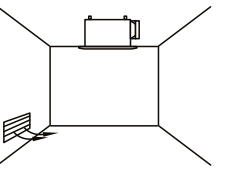
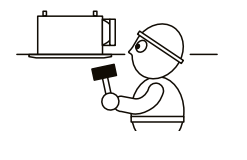
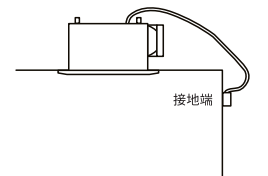

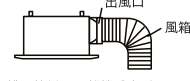

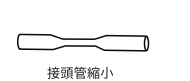
電路圖



注意事項

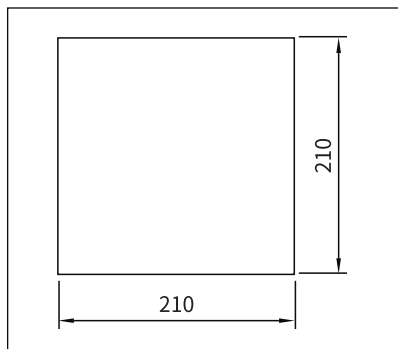
- 請在裝天花板之前安裝換氣扇
- 安裝換氣扇時，外蓋距離地面高度不得低於2.5公尺
- 安裝換氣扇的地方，其強度要能耐本製品之重量
- 安裝不良會造成異音、共鳴音，請妥善裝配
- 天花板請使用強度較強且不易共鳴的材料（如：石膏板、甘蔗板）
- 為了不使排風管的結露水流入浴室，請向屋外下斜1~2度
- 通風口蓋板之通風抵抗，是造成風量減少及噪音之原因
- 電源開關請使用雙刀單頭式開關，若使用單刀式開關時，請連接於火線上
- 且此方法在每一極的接觸點切斷後要有3mm以上的距離

在安裝換氣扇時，請遵守以下要求

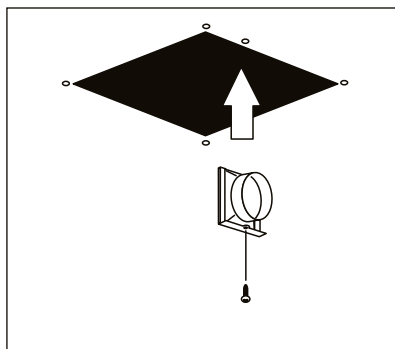
<p>不得安裝在高溫的場所</p>  <p>500</p> <p>熱水器</p> <p>瓦斯爐</p>	<p>不得安裝在油煙的場所</p>  <p>瓦斯爐</p>	<p>不得安裝在有蒸氣的場所</p> 
<p>須安裝牢固</p> 	<p>須設有空氣通入口</p> 	<p>須設有一檢查孔</p> 
<p>須設有電源接地</p>  <p>接地端</p>	<p>避免下列之配管方式以免造成風量少及高噪音</p> <div style="display: flex; justify-content: space-around;"> <div data-bbox="448 1260 649 1340"> <p>變曲角度過小</p>  </div> <div data-bbox="705 1260 974 1340"> <p>出風口 風箱</p> <p>排風管彎頭距離機體太近</p>  </div> </div> <div style="display: flex; justify-content: space-around;"> <div data-bbox="448 1356 649 1436"> <p>變曲太多</p>  </div> <div data-bbox="705 1356 974 1436"> <p>接頭管縮小</p>  </div> </div>	

安裝方法

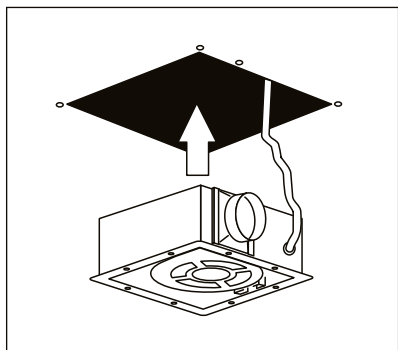
一.機體安裝



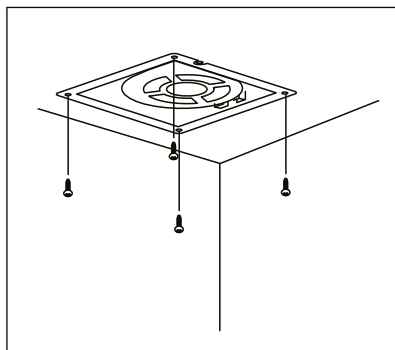
1.天花板開孔尺寸210×210mm



2.先用定位貼紙將洞挖出來，再將出風口鎖上



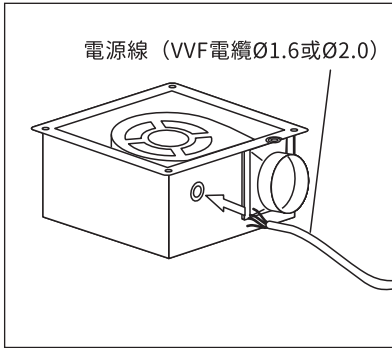
3.將接好電源的機體裝入天花板



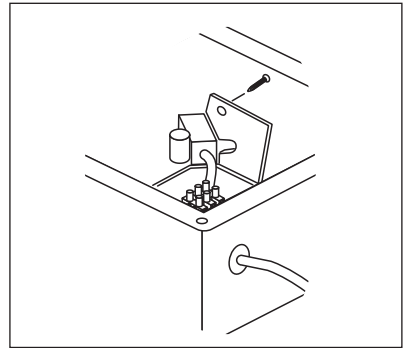
4.用螺絲將機體鎖在天花板上

安裝方法

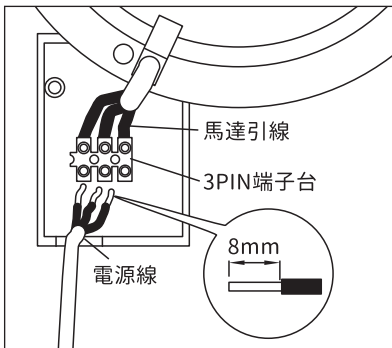
二. 電源線連接



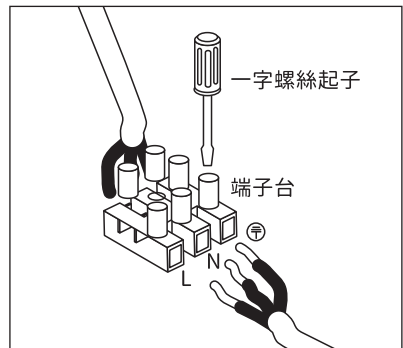
1. 將電源線 (另購) 和接地線接入機體內



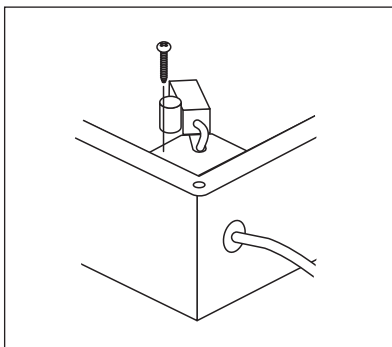
2. 鬆開螺絲將接線盒蓋打開



3. 將電源線接到3PIN的端子台上
電源線剝線8mm



4. 用一字螺絲起子固定螺絲及電源線 (另購)

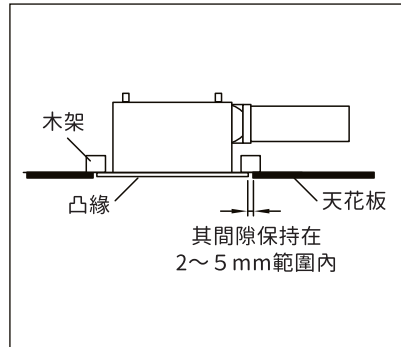


5. 將接線盒蓋蓋上後將螺絲鎖上

安裝方法

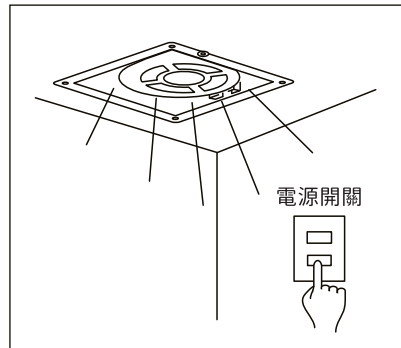
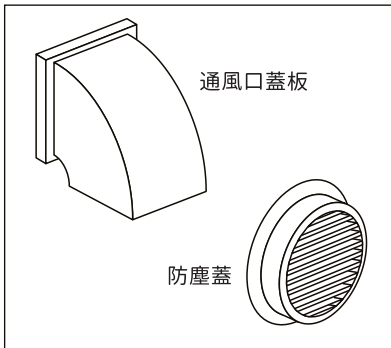
三. 管道的連接和天花板的裝配

塑膠	VUØ100 (內徑107mm)
	VUØ100 (內徑100mm)
鋁管	一般稱呼為管徑Ø100
鋼管	(內徑100mm)



1. 排風管選用參考表

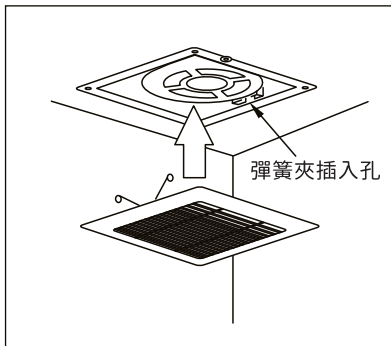
2. 將凸緣裝配到木架上與天花板 保持在2~5 mm範圍內



3. 將防塵蓋與通風口蓋板 (另購) 安裝至牆外

4. 在接通電源後檢查一下是否有 以下異常現象：

- 風扇是否正常運轉？
- 是否有不正常的震動或噪音？



5. 兩手按住彈簧夾後插入機體的 孔內再鬆開即完成安裝

維修保養

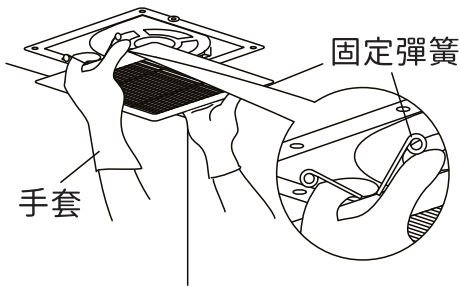
要求事項：

在安裝工作之前，不得接通電源。每年應該進行常規的維修與保養。

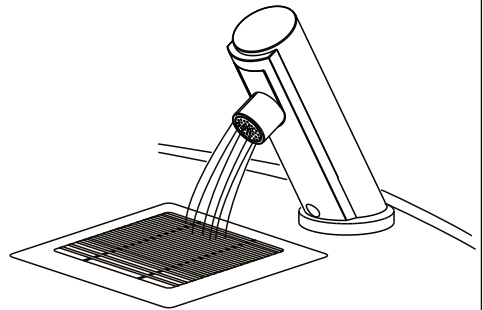
注意事項：

- 1.切勿使用汽油、苯、稀釋劑或其它諸如此類的化學品擦拭換氣扇。
- 2.切勿讓水進入馬達。
- 3.切勿把塑膠零件浸入高於60°C的水中。

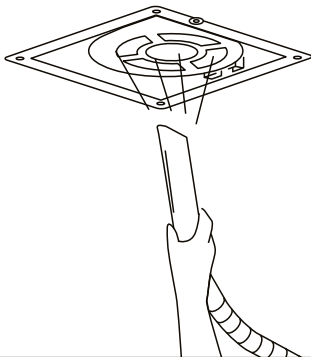
拆下面板



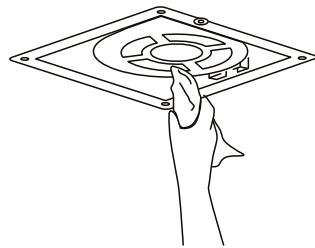
清洗面板



使用清潔器清除換氣扇的污垢

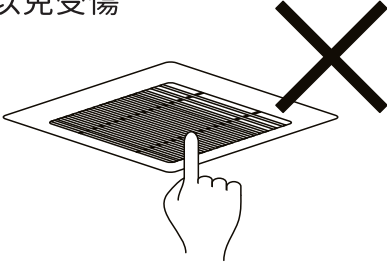


使用軟布沾上廚房用的清潔劑後擦掉風扇機體上的污垢，再用乾淨的軟布擦乾，重新裝上面板

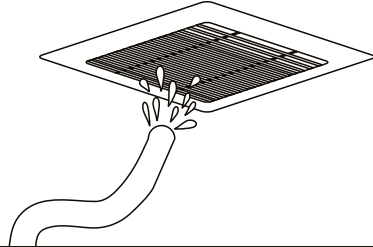


安全事項

運轉中勿將手指伸入面板內
以免受傷



本體請勿噴水，會造成馬達
故障



故障處理

現象	診斷	對策
打開電源 後不迴轉	是否保險絲斷掉	請經銷商處理
	扇葉是否被異物卡住 (如老鼠、蟑螂...)	請拆下面板清除

附件

	自攻螺絲	5PCS
---	------	------

特性表

- 1.常有眾人抽菸的密閉式房間或辦公室，保持空氣流通可避免長期吸入二手菸影響健康。
 - 2.家中如果飼養寵物易生異臭，換氣扇可讓空氣流通改善惡臭的情況。
 - 3.當打掃灰塵密布的房間，烏煙瘴氣時，需要換氣扇讓空氣流通。
 - 4.浴室是居家最潮濕的地方，因洗澡時會產生大量的蒸氣，如無良好通風，將令人身體不適且易滋生黴菌、引發氣喘、過敏...等症狀，有害身體健康。
 - 5.浴室及廁所，人員進進出出，延遲關機功能，吸走留下異味，給您清新好空氣。吸走霧氣，化妝鏡亮晶晶。
- 超靜音：電容式馬達完全包覆於機殼內，能有效降低噪音，享受超靜音的高品質生活。
 - 更安全：智慧型裝置內建自動斷電保險絲，當馬達溫度過高時，將自動斷電，使用安心。
 - 壽命長：採用日本進口NMB培林軸承626ZZ規格，馬達壽命5萬小時以上，鋁合金電著防鏽處理。
 - 省能源：採省電型電容式馬達，幫您精打細算，省錢最划算。
 - 易安裝：分離式排風管接口設計，易安裝更簡便、更容易。
 - 好貼心：選購延遲關機功能換氣扇，前一位所留下的氣味繼續清光光，下一位好清新，化妝鏡不再霧霧的。

規格表

品名：靜音換氣扇

電壓	功率	重量	安裝尺寸	排風口徑
110V 60Hz	0.20A	1.8kg	210×210mm	4”
220V 60Hz	0.11A	1.8kg	210×210mm	4”

- 另有延遲關機功能之換氣扇，此項為選購產品。

保證卡

購買日期	年 月 日	製造機號	
經銷者章		●附記	
		承蒙愛顧本公司換氣扇。本保證卡享有自購買日起一年的免費服務，但如有下列情形之一者，雖在服務期間內，亦得酌收成本費或服務費。	
		1.未出示本保證卡，或無購買日期或未蓋經銷者章	
		2.使用不慎或錯誤而導致之損壞	
		3.自行改裝所發生的故障	
		4.經安裝後購買人自行搬移或運送所發生破損	
		5.因天災地變所導致損壞	

- 使用及安裝說明書務必交付給使用者。

註：

- 1.安裝的方法很重要，請委託經銷商或水電行來安裝。
- 2.電源線不可自行更換。
- 3.若電源線損壞時必須從製造商或服務處取得的特別電源線或配件加以更換。